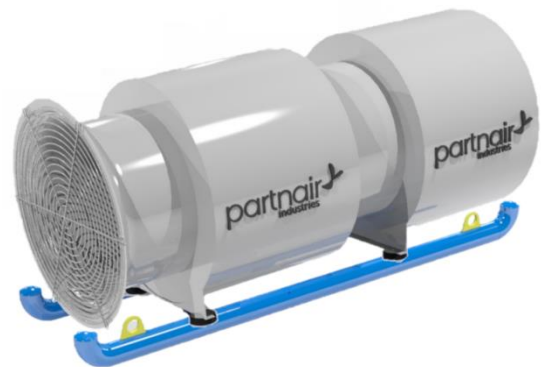


L'accélérateur est un « pousseur » d'air participant en complément d'une ventilation à l'évacuation du flux d'air vicié.

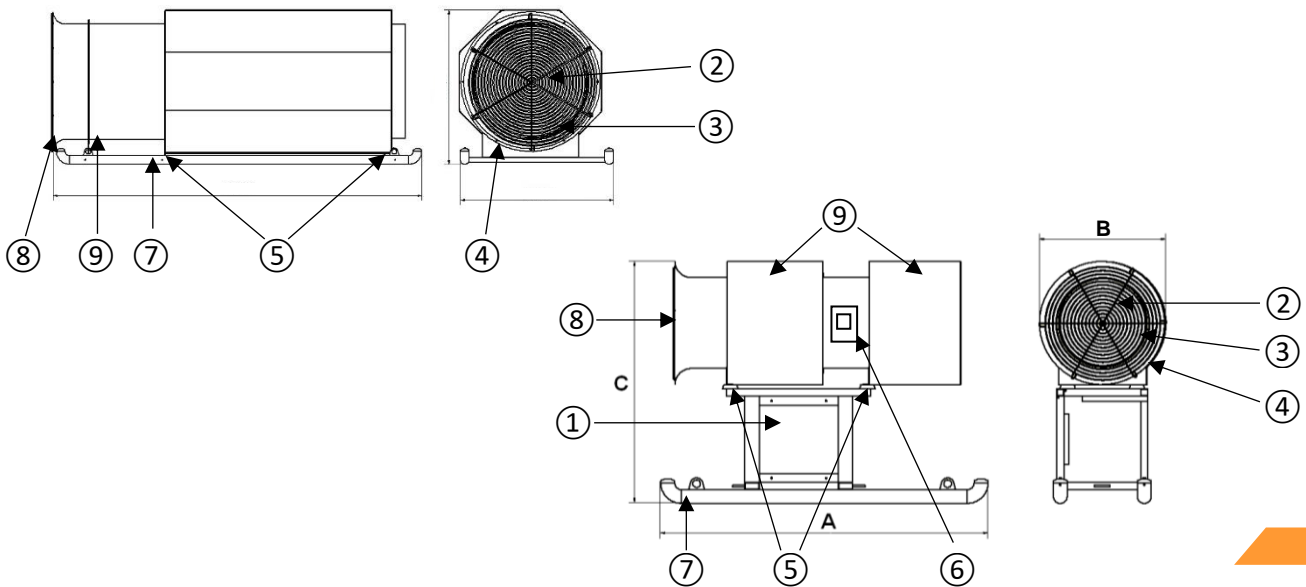


## Atouts :

- Forte vitesse du flux d'air sortant
- Econome en énergie
- Manœuvres facilitées
- Robuste
- Programmable

## Applications :

Conçu pour travailler dans des environnements confinés.



Réf.	Ø (mm)	A (mm)	B (mm)	C (mm)	Moteur (kW)
ACL0500	500	1790	685	1345	2,2
ACL0800	800	1850	1200	1000	2,2

Libellé	Désignation	Matière	Quantité	
			ACL0500	ACL0800
1	Kit coffret de démarrage	Acier	1	/
2	Moteur	Acier	1	1
3	Hélice	Alu/ PAG/ PPG/ PAGAS	1	1
4	Grilles de protection	Electro zinguée	2	2
5	Pieds support avec silent bloc	Acier	1	2
6	Interrupteur de proximité cadenassable	/	1	/
7	Châssis	Acier	1	1
8	Pavillon d'aspiration	Acier	1	1
9	Silencieux	Acier / Laine minérale	2	2

### Options

Kit de coffret démarrage avec Horloge programmable  
 Protection par : Galvanisation / Peinture EPOXY / Passivation  
 Inox 304L / 316L  
 Configuration ATEX : II2G / II2D ou II3G / II3D  
 Configuration ATEX IM2  
 Châssis fixe / luge / roues  
 Plots anti-vibratiles