

Simple étage

Les ventilateurs MOBIL'AIR® PREMIUM simple étage sont des ventilateurs renforcés à haut rendement, pouvant fonctionner indifféremment en aspiration ou en refoulement dans des environnements variés.

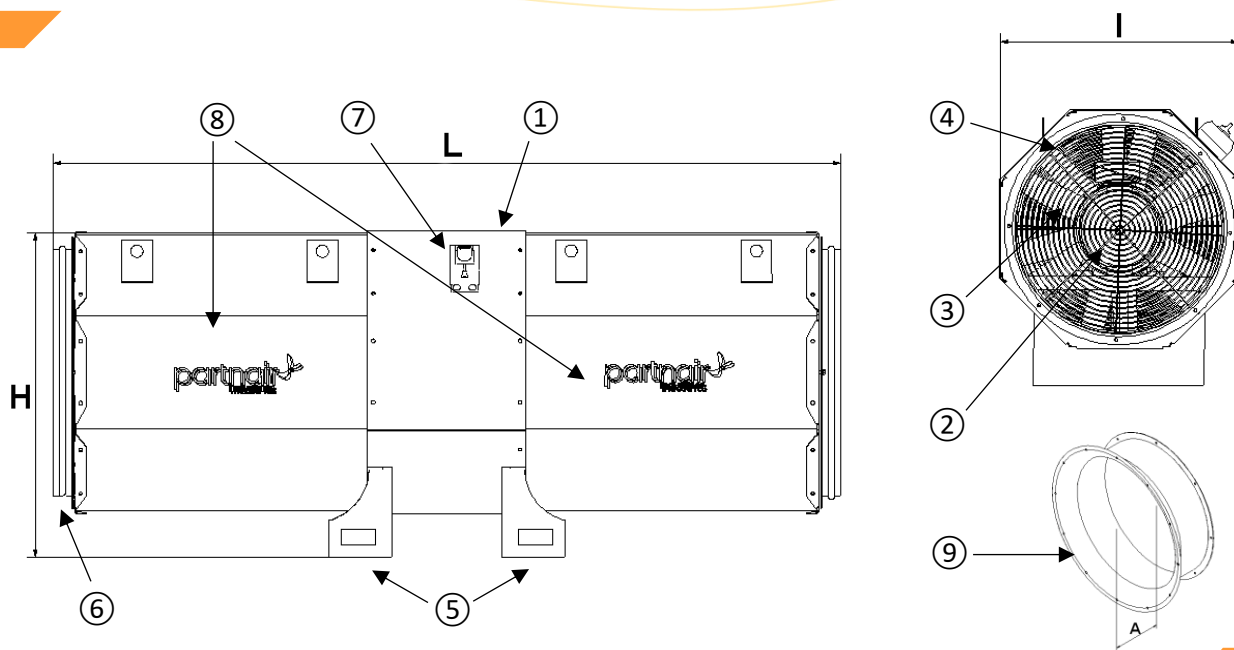


Atouts :

- Tôle renforcée
- Manœuvres facilitées
- Hauts rendements
- Connecté
- Pavillon renforçant l'écoulement du flux d'air

Applications :

Conçu pour un usage intensif tout en maintenant sa durée de vie lors de creusements, tunnels, galeries, travaux en infrastructure...



Réf.	Ø (mm)	H (mm)	L (mm)	I (mm)	A (mm)	Moteur (kW)	Epaisseur d'acier (mm)
MBAIRPRM22K0800	800	990	3315	910	310	22	4
MBAIRPRM37K0850	850	1100	3675	960	310	37	4
MBAIRPRM55K1250	1250	1530	6010	1400	310	55	4

Libellé	Désignation	Matière	Quantité
1	Virole renforcée	Acier	1
2	Moteur	Acier	1
3	Hélice	Alu/ PAG/ PPG/ PAGAS	1
4	Grilles moteur et hélice	Electro zinguée	2
5	Pieds support	Acier	4
6	Manchettes tôle avec soyage	Acier	2
7	Interrupteur de proximité	/	1
8	Silencieux	Acier/ Laine minérale	2
9	Pavillon d'aspiration	Acier	1

Options
Module de mesure de débit en ligne
Connectivité 4G
Protection par : Galvanisation / Peinture EPOXY / Passivation
Inox 304L / 316L
Configuration ATEX : II2G / II2D ou II3G / II3D
Configuration ATEX IM2
Silencieux simple / Silencieux avec bulbe atténuateur central
Châssis fixe / luge / roues
Plots anti-vibratiles