

VENTIK® est une gamme de ventilateurs polyvalents pouvant être utilisés en soufflage comme en aspiration.



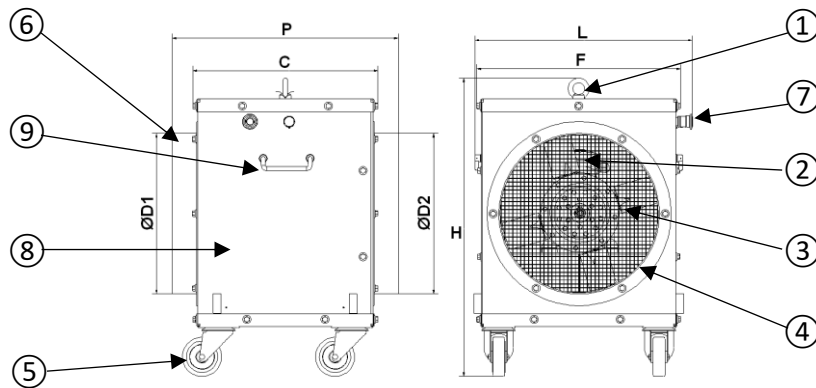
Version 1.1 – 26/09/2018 ©

Atouts :

- **Mobile**
- **Compact**
- **Robuste**
- **Augmentation du flux d'air par un assemblage en série de plusieurs Ventik®**

Applications :

Conçu pour optimiser la qualité de l'air et la sécurité de votre travail dans un grand nombre de cas simple.



Options :

- Galvanisation
- Peinture EPOXY
- Passivation
- Inox 304L /316L

Réf.	H (mm)	L (mm)	P (mm)	ØD1 (mm)	ØD2 (mm)	C (mm)	F (mm)	Moteur (kW)	Poids (kg)
VENTIK0250	560	470	548	275	267	358	370	0,37	< 30
VENTIK0315	660	600	548	325	317	358	500	0,75	< 33
VENTIK0350	680	600	548	364	356	358	500	1,1	< 38
VENTIK0400	760	610	648	412	404	470	515	2,2	< 47

Libellé	Désignation	Matière	Quantité
1	Anneau de levage	Acier	1
2	Moteur	Acier	1
3	Hélice	Alu/ PAG/ PPG/ PAGAS	1
4	Grilles moteur et hélice	Electro zinguée	2
5	Roues pivotantes et freinées	Acier/ Polyuréthane	4
6	Manchette tôle	Acier	2
7	Kit de commande	/	1
8	Caisson silencieux ventilateur	Acier/ Laine minérale	1
9	Poignées latérales	Acier	2

Réf.	Accessoires
KITVENTIKEL250	Kit de commande et de protection moteur intégré incluant disjoncteurs, arrêt d'urgence, voyant
KITVENTIKEL315	Kit de commande et de protection moteur intégré incluant disjoncteurs, arrêt d'urgence, voyant
KITVENTIKEL350	Kit de commande et de protection moteur intégré incluant disjoncteurs, arrêt d'urgence, voyant
KITVENTIKEL400	Kit de commande et de protection moteur intégré incluant disjoncteurs, arrêt d'urgence, voyant
SPIRVTK0250CT10	Tronçon de 10ml de gaine spiralee D 250mm - pas de 125mm en sac
SPIRVTK0315CT10	Tronçon de 10ml de gaine spiralee D 315mm - pas de 125mm en sac
SPIRVTK0350CT10	Tronçon de 10ml de gaine spiralee D 355mm - pas de 125mm en sac
SPIRVTK0400CT10	Tronçon de 10ml de gaine spiralee D 400mm - pas de 175mm en sac
KITVENTIKVAR250	Kit de commande et de protection moteur intégré incluant variateur, interrupteur sectionneur
KITVENTIKVAR315	Kit de commande et de protection moteur intégré incluant variateur, interrupteur sectionneur
KITVENTIKVAR350	Kit de commande et de protection moteur intégré incluant variateur, interrupteur sectionneur
KITVENTIKVAR400	Kit de commande et de protection moteur intégré incluant variateur, interrupteur sectionneur
KITPOUSSVENTIK	Lot de 2 sacs à poussières avec sangle à cliquet

Version 1.1 - 26/09/2018 ©