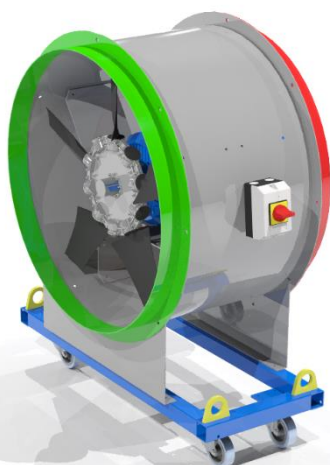


Le ventilateur MOBIL'LOC® est conçu afin de répondre à de larges besoins en débit et pression d'air.

Sur châssis mobile , équipé d'un cordon d'alimentation de 5m avec prise 3P+T (TR400VC 50 Hz), il peut se connecter facilement une installation de ventilation de la gamme MOBIL'LOC®.



Atouts :

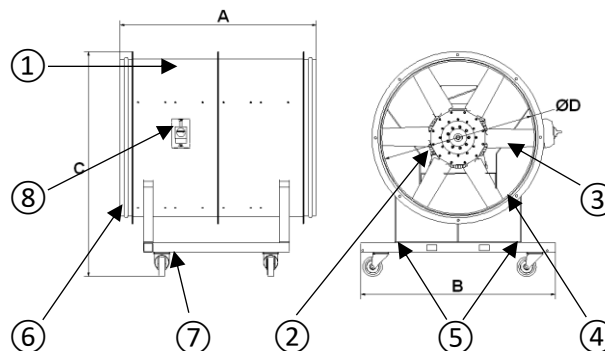
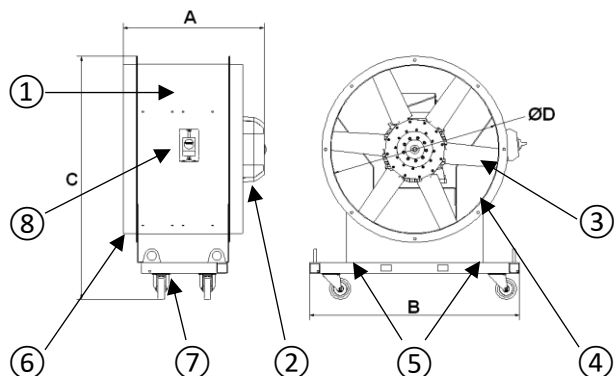
- Mobile
- Modulable
- Connecté
- Robuste
- Programmable

Applications :

Conçu pour les travaux en infrastructures, tels que parkings, tunnels, sous-sols, halls industriels, etc...

 Diamètre 1000mm et +

 Diamètre 800mm



Réf.	ØD (mm)	A (mm)	B (mm)	C (mm)	Moteur (kW)	Tr/min
MVTL080022KW	800	1080	1000	1160	22	3000
MVTL100018KW	1000	875	1500	1390	18	1500
MVTL125045KW	1250	1210	1500	1700	45	1500
MVTL125037W	1250	820	1500	1700	37	1500

Libellé	Désignation	Matière	Quantité
1	Virole	Acier	1
2	Moteur	Acier	1
3	Hélice	Alu/ PAG/ PPG/ PAGAS	1
4	Grilles de protection	Electro zinguée	2
5	Pieds support avec silent bloc	Acier	4
6	Brides de raccordement	/	2
7	Châssis	Acier	1
8	Interrupteur de proximité	Acier	1

Options
Module de mesure débit en ligne
Connectivité 4G
Protection par : Galvanisation / Peinture EPOXY / Passivation
Inox 304L / 316L
Configuration ATEX : II2G / II2D ou II3G / II3D
Configuration ATEX IM2
Silencieux mobiles
Châssis fixe / luge / roues
Plots anti-vibratiles